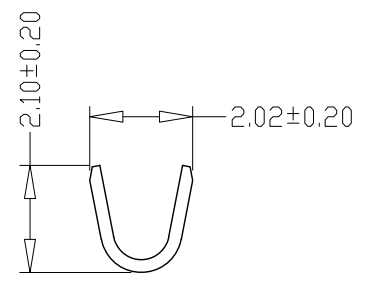
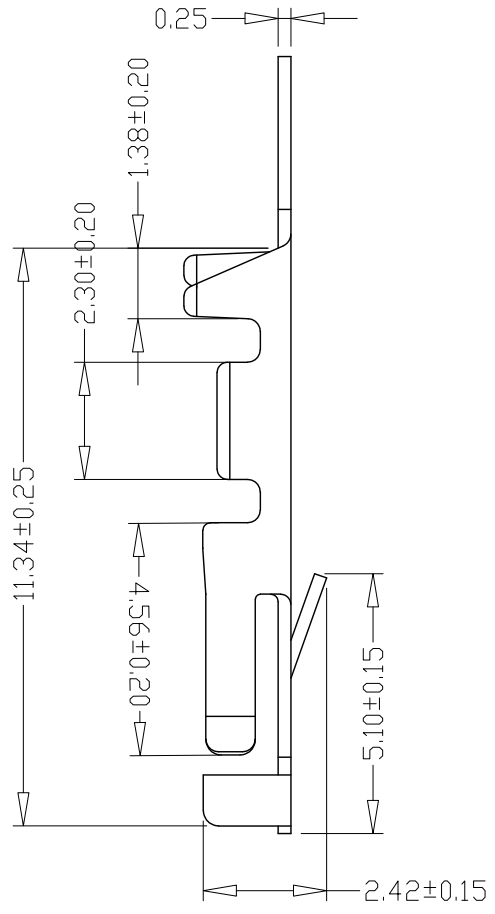
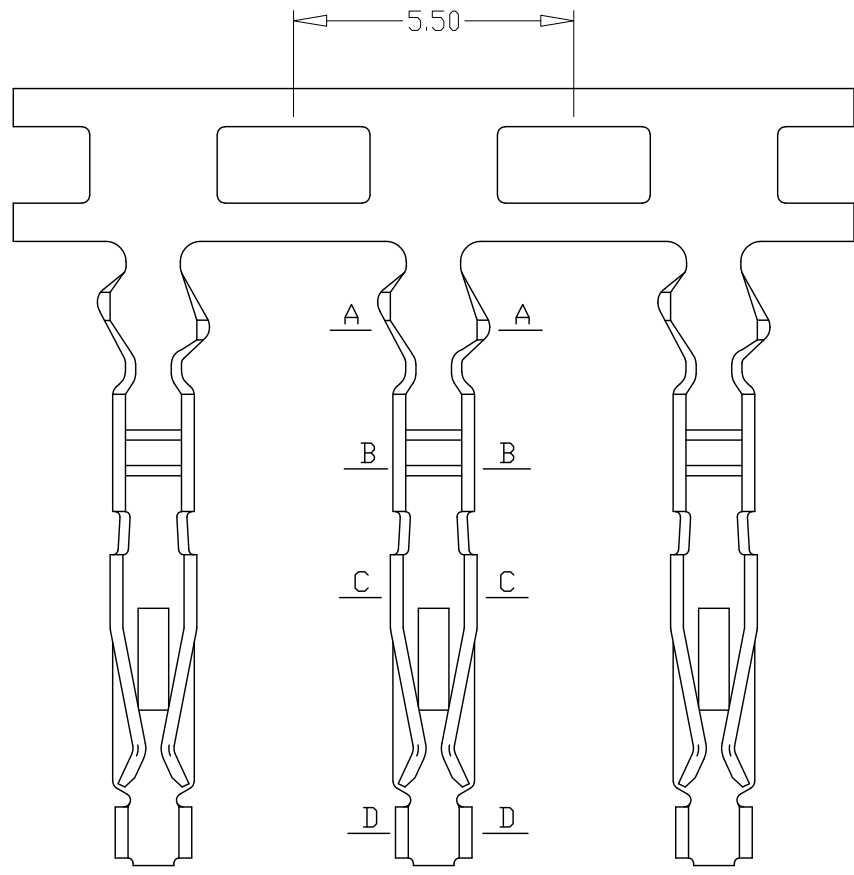
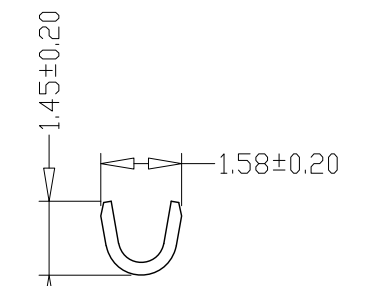


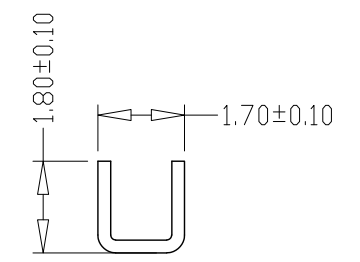
版本 REV.	日期 DATE	ECN NO.	变更内容 DESCRIPTION	制图 DRAWN



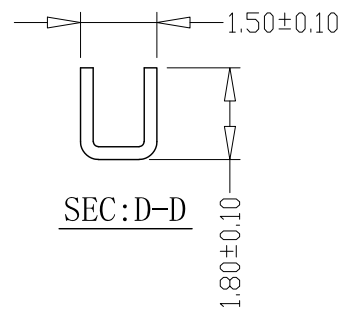
SEC:A-A



SEC:B-B



SEC:C-C



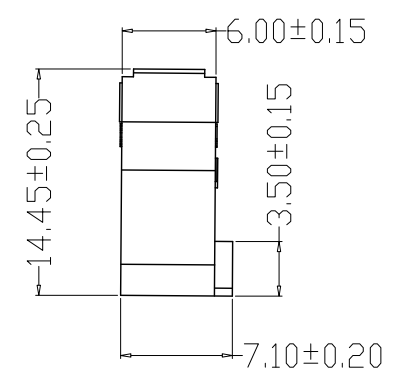
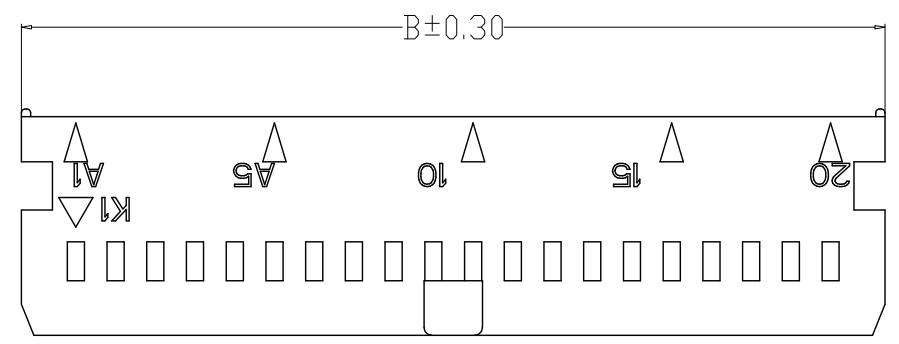
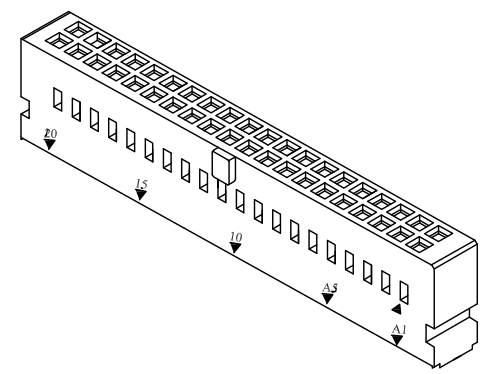
SEC:D-D

SPECIFICATIONS

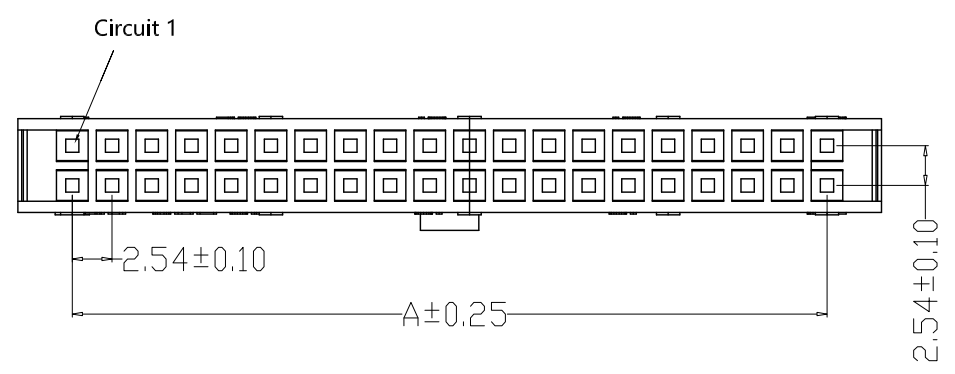
- 1、Current Rating: 3A AC, DC
- 2、Voltage Rating: 250V AC, DC
- 3、Temperatuer Range: -25℃~+85℃
- 4、Contact Resistance: 20mΩ Max
- 5、Insulation Resistance: 1000MΩ Min
- 6、Withstanding Voltang: 1000 AC/minute
- 7、Material:Phosphoric bronze Tin-plated
- 8、Applicable Wire Sizes:AWG#22~26#

GENERAL TOLERANCE		制图 Mapping	张迎春 2022、09、15		料号 PART NO.	A25403-T		版本 REV.	A	
X±0.25	X°±2°	审核 Audit	钱岳生 2022、09、15		品名 TITLE	2545端子		页次 SHEET	1/1	
.XX±0.25	.X°±1°	核准 Approved	张名 2022、09、16		客户料号 CUTM. NO.					
.XXX±0.10	.XXX°±0.5°	单位 Units	mm	比例 SCALE	乐清市宏一电子有限公司 Yueqing HongYi Electronics Co., Ltd					

版本 REV.	日期 DATE	ECN NO.	变更内容 DESCRIPTION	制图 DRAWN



PIN	尺寸 (mm)	
	A	B
2*5Y	10.16	12.67
2*6Y	12.70	15.21
2*7Y	15.24	17.75
2*8Y	17.78	20.29
2*9Y	20.32	22.83
2*10Y	22.86	25.37
2*11Y	25.40	27.91
2*12Y	27.94	30.45
2*13Y	30.48	32.99
2*14Y	33.02	35.53
2*15Y	35.56	38.07
2*16Y	38.10	40.61
2*17Y	40.64	43.15
2*18Y	43.18	45.69
2*19Y	45.72	48.23
2*20Y	48.26	50.77
2*21Y	50.80	53.31
2*22Y	53.34	55.85
2*23Y	55.88	58.39
2*24Y	58.42	60.93
2*25Y	60.96	63.47



SPECIFICATIONS

- 1、Current Rating: 3A AC, DC
- 2、Voltage Rating: 250V AC, DC
- 3、Temperatuer Range: -25℃~+85℃
- 4、Contact Resistance: 20mΩ Max
- 5、Insulation Resistance: 1000MΩ Min
- 6、Withstanding Voltang: 1000 AC/minute
- 7、Material: PA66, UL94V-0

GENREL TOLERANCE		制图 Mapping	张迎春 2022、09、15		料号 PART NO.	A25403-2*nY		版本 REV.	A
X±0.25	X°±2°	审核 Audit	钱岳生 2022、09、15		品名 TITLE	2545孔座		页次 SHEET	1/1
.X±0.25	.X°±1°		核准 Approved		客户料号 CUTM. NO.				
.XX±0.15	.XX°±0.5°	张名 2022、09、16							
.XXX±0.10	.XXX°±0.5°	单位 Units	mm						比例 SCALE